

# ANGEBOT HEIMAT

Mon  Amour





# PRODUKTEKATALOG

Sind Sie auf der Suche nach einzigartigen Caps & Mützen, die perfekt zu Ihrem Stil passen? Wir bieten Ihnen die Möglichkeit, Ihre Kopfbedeckung ganz nach Ihren Vorstellungen und bereits in kleinen Stückzahlen zu produzieren.

Als leidenschaftliche Cap- und Mützenträger wissen wir, worauf es ankommt. Qualität steht für uns an erster Stelle, und wir setzen alles daran, Ihre Wünsche mit höchster Präzision und Sorgfalt umzusetzen. Immer am Puls der Zeit sind wir bestens über aktuelle Trends und Innovationen informiert. Selbst die ausgefallensten Designideen nehmen wir als Herausforderung an, um Ihre Visionen Wirklichkeit werden zu lassen.

Entdecken Sie auf den nächsten Seiten unsere Produktpalette und die vielfältigen Möglichkeiten zur Individualisierung. Lassen Sie sich inspirieren – wir machen Ihre Ideen tragbar!



# UNSERE PRODUKTE



## INDIVIDUELLE FERTIGUNG

Wir produzieren jedes Modell nach Ihren Wünschen individuell im Kundenauftrag. Es werden keine vorproduzierten Rohlinge verwendet – echte Massarbeit von Anfang bis Ende.



## GESTALTUNGS-FREIHEIT

Die gesamte Gestaltung des Modells liegt in Ihrer Hand. Von Design bis Umsetzung: Wir realisieren Ihre Vorstellungen mit höchster Präzision.



## HOCHWERTIGE MATERIALIEN

Für die Herstellung verwenden wir ausschliesslich erstklassige, langlebige Materialien. Qualität, die man sieht und fühlt.



## VIelfALT

Alle Modelle sind in handelsüblichen Standardgrössen und Schnitten erhältlich.



## SONDER-ANFERTIGUNG

Sonderwünsche? Kein Problem! Spezielle Schnitte und Materialien setzen wir nach Absprache gerne um.



## DEIN PROJEKT

Gemeinsam gestalten wir Modelle, die perfekt zu Ihren Anforderungen passen. Ihr Wunschdesign in höchster Qualität – ohne Kompromisse!

# ABOUT HEIMAT MON AMOUR



Heimat ist mehr als nur ein Ort – es ist ein Gefühl, eine Verbindung zwischen Mensch und Raum. Es sind die Erinnerungen an den Ort, an dem wir aufgewachsen sind, an dem unsere Identität, Charakter und Mentalität geformt wurden. Doch Heimat ist auch das, was wir lieben: Dein Lieblingssort, dein Lieblingsessen, deine Lieblingsstadt, dein Land oder deine Region. Heimat ist einfach alles, was dein Herz berührt.

Manchmal zeigt uns das Leben durch Schicksalsschläge, wie wertvoll es ist, die kleinen und großen Momente zu schätzen. Es erinnert uns daran, dass wir das Leben in vollen Zügen genießen sollten, denn nichts ist selbstverständlich. Aus genau diesem Grund haben wir unser Herzensprojekt gestartet – um Träume zu verwirklichen, Erinnerungen zu feiern und unsere Visionen Realität werden zu lassen.

Wir freuen uns auf deine Bestellung!

*Christoph Holdener* ❤️

# HEIMAT

*Mon* ❤️ *Amour*

# DETAILS & BEZEICHNUNGEN *Oberseite*

Alle beschriebenen Teile sind individuell zu gestalten

## BUTTON

Farbe & Material bestimmen Sie selbst.

## CROWN

DiesogenannteKrone ist 12 cm hoch

## NAHT

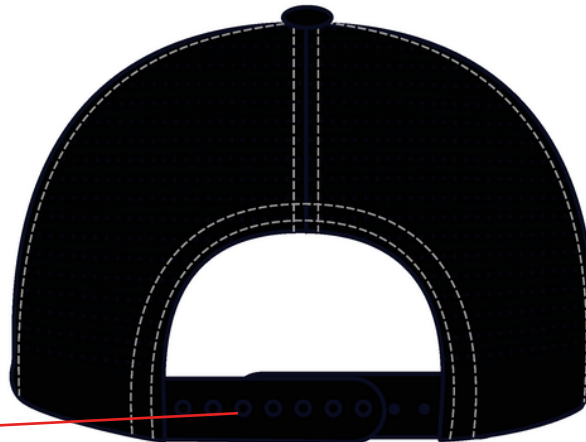
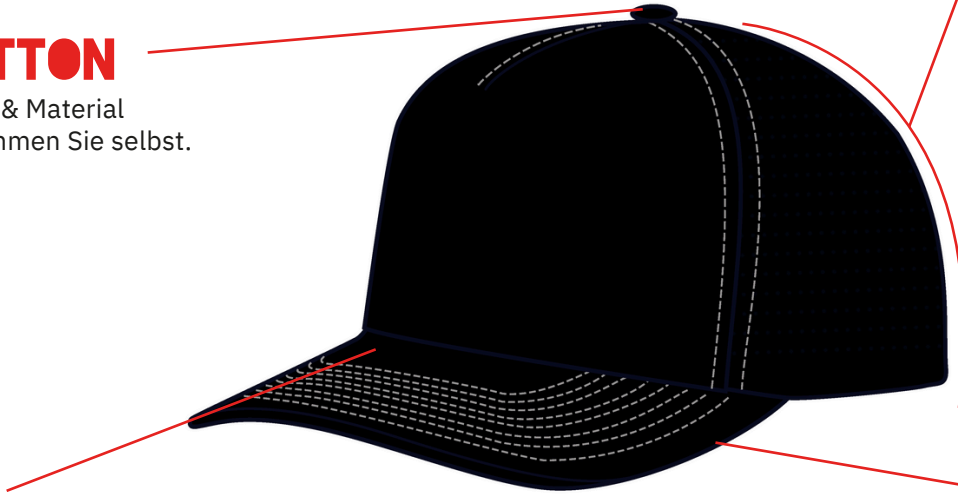
Die Farben der Nähte erstellen wir Ton in Ton mit den Panels. Auf Wunsch sind abweichende Farbtöne möglich.

## OBERSCHIRM

Schirme stehen in unterschiedlichen Formen zur Auswahl. Die Bedruckung mit eigenen Motiven ist ebenfalls möglich.

## SNAP VERSCHLUSS

Plastik-Snap-Verschlüsse sind in 4 Farbtönen erhältlich.



# DETAILS & BEZEICHNUNGEN *Unterseite*



Alle beschriebenen Teile sind individuell zu gestalten

## SCHWEISSBAND

Schweissabweisendes Material dient dem Tragekomfort.



## ETIKETT

Standardmässig gewebtes Etke Heimat Mon Amour.

## TAPINGS

Unsere Tapings haben einen Durchmesser von 1,5mm. Logos werden im Digitaldruck-Verfahren aufgetragen.

## INTERIOR DESIGN

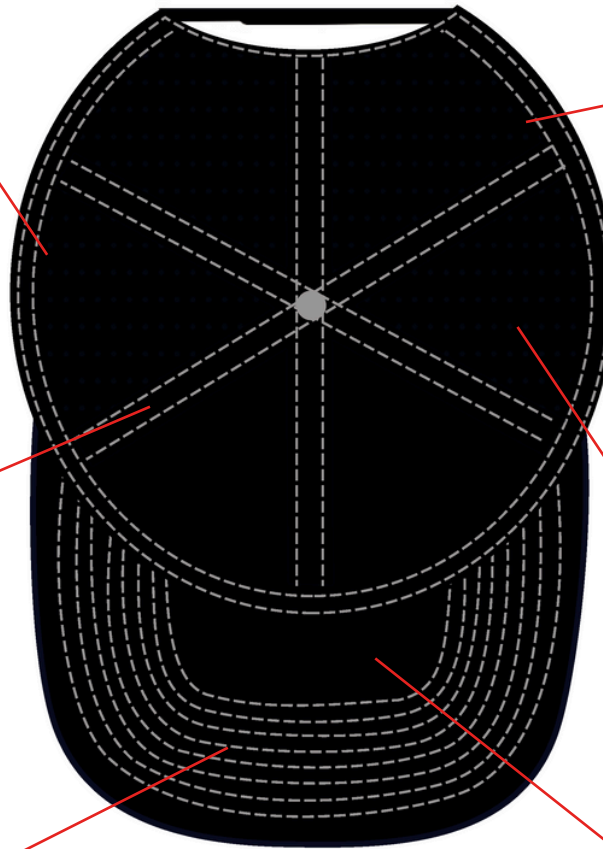
Auf Wunsch kann im Inneren der Cap einzusätzliches Material eingenäht werden. Transferdruck mit eigenen Motiven ist ebenfalls möglich.

## NAHT

Farbe & Material bestimmen Sie selbst.

## UNTERSCHIRM

Die Bedruckung mit eigenen Motiven und Stickereien sind hier ebenfalls möglich.

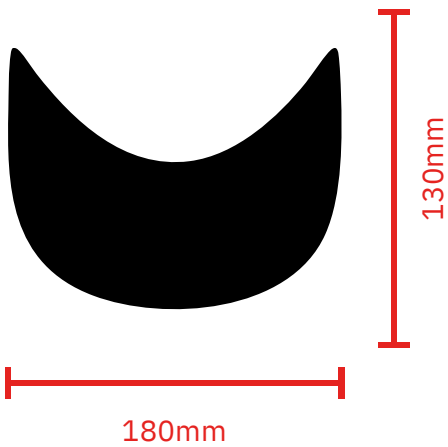


# CAP SCHIRME

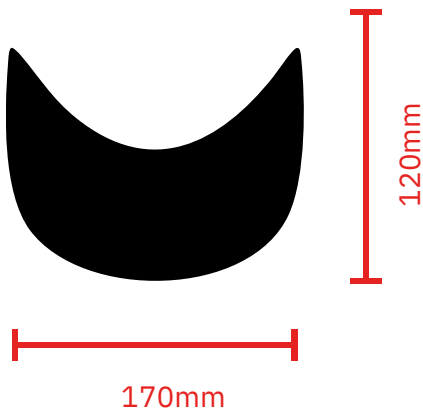
Standartgrößen Rund



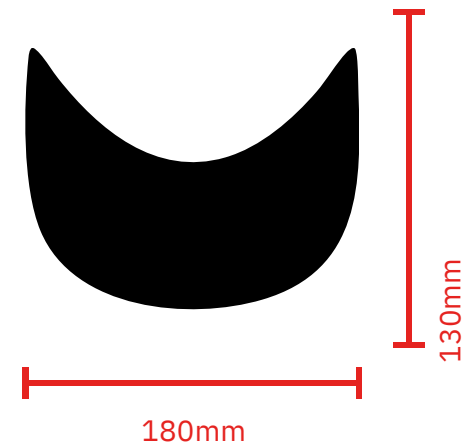
## GERADE



## KIDS RUND



## LEICHT GEBOGEN





# CAP MIT LOECHERN/TROPFEN

Der 5-Panel Snapback vereint modernes Design mit praktischen Features: Dank wasserabweisendem Material und feuchtigkeitsableitendem Innenfutter bleibt er auch bei Nässe komfortabel. Die Laserperforation sorgt für zusätzliche Atmungsaktivität und Flexibilität, was ihn besonders vielseitig macht. Mit einem leichten, robusten Schirmkern und der Option, ein dekoratives Seil hinzuzufügen, ist dieser Hut ein echter Hingucker. Durch die optimierte Passform des Vorderpanels sitzt er perfekt auf dem Kopf und ist eine großartige Wahl für alle Flat-Cap-Liebhaber.

**TROPFEN FORM** 



**RUNDE FORM** 



# CAP VERSCHLUSS



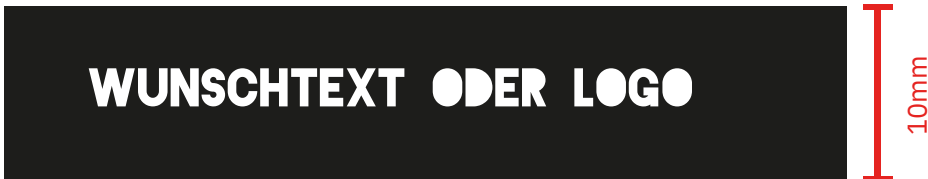
Zeitlos, praktisch und beliebt: Der Plastik-Snap-Verschluss ist in über 35 Farben erhältlich und bietet unendliche Möglichkeiten für individuelle Designs!



# INTERIOR TAPING



Verleihen Sie Ihren Caps das gewisse Extra, indem Sie die Tapings in inneres Caps mit Ihrem Logo versehen. So entsteht ein einzigartiger Look, der Individualität und Stil vereint. Der Druck wird präzise im Digital-Print-Verfahren umgesetzt.



# PATCHES & TAGS

## Stick-Patch

Gestickte Patches verleihen Ihrem Produkteine hochwertige und individuelle Note. In unzähligen Farben, Formen und mit Logos Ihrer Wahl können diese Patches genau auf Ihre Wünsche abgestimmt werden. Dabei verwenden wir die gleichen hochwertigen Garne wie bei Stickereien – für eine durchgehend erstklassige Optik. Transferdruck Ob Formen, Farben oder Logos – beim Transferdruck sind Ihrer Kreativität keine Grenzen gesetzt. Erleben Sie brillante Ergebnisse und eine flexible Umsetzung Ihrer Designideen. Verleihen Sie Ihren Produkten mit unseren Patches & Tags den letzten Schliff – einzigartig und ganz nach Ihren Vorstellungen!

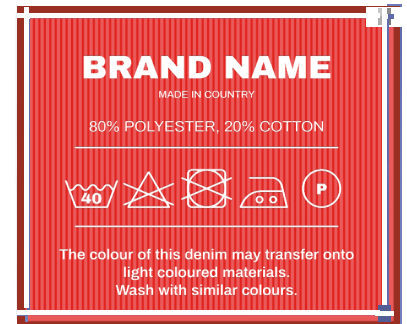


# WEB&FLAG LABELS



Unsere gewebten Etiketten werden standardmässig mit dem Heimat Mon Amour Label versehen.

Natürlich können Sie individuelle Labels gestalten lassen, um Ihre Marke perfekt zu repräsentieren. Hochwertig, langlebig und einzigartig – für den perfekten letzten Schliff an Ihrem Produkt.



# ANLEITUNG IN SCHRITTEN



## SCHRITT 1: DESIGNVORLAGEN

Wählen Sie aus unseren umfangreichen Designvorlagen das passende Modell. Diese Vorlagen sind leicht verständlich und können mit grundlegenden Grafikenkenntnissen einfach ausgefüllt werden. Falls Sie Unterstützung benötigen, stehen wir Ihnen gerne zur Seite!



## SCHRITT 2: FARBE&MATERIAL

Entscheiden Sie sich für die Materialien, die am besten zu Ihrem Design passen. Wir bieten eine Vielzahl von Optionen. Sie erhalten eine kostenlose Visualisierung und Offerte.



## SCHRITT 3: LOGO&DESIGN

Liefern Sie uns Ihr Logo in vektorisierter Form (.eps-Datei) oder in hoher Auflösung als JPEG mit mindestens 300 dpi. Geben Sie die genauen Maße Ihres Logos an.



## SCHRITT 4: VEREDELUNG

Wählen Sie aus einer Vielzahl von Veredelungsoptionen, um Ihr Cap einzigartig zu machen.



## SCHRITT 5: VERSCHLUSS & VERPACKUNG

Wählen Sie den Verschluss, der am besten zu Ihrem Cap passt (z. B. Snapback-Verschlüsse in verschiedenen Varianten). Auch die Verpackung lässt sich auf Wunsch personalisieren – ideal für ein rundum perfektes Produkt.

# VEREDELUNGS- OPTIONEN



3D Stick: Verleiht Ihrem Logo eine plastische, erhabene Wirkung durch die Verwendung eines Puffs.

Flachstick: Klassischer, ebener Stick für ein zeitloses Design.

Print/Druck: Transferdruck für brillante Ergebnisse mit Ihren Motiven.

Flag & Web Labels: Massgeschneiderte Labels in Farbe und Form Ihrer Wahl.

Patches: Ob Leder oder gestickt – wir setzen Ihre Ideen um.



# TSHIRTS



Unsere T-Shirt sind die perfekte Wahl für Ihr individuelles Design!

Mindestbestellmenge: Bereits ab 20 Stück erhältlich – ideal für kleine und mittlere Projekte.

Ein Preis, volle Freiheit: Ob ein Druck oder bis zu vier Drucke – der Preis bleibt derselbe.

Gestalten Sie Vorderseite, Rückseite oder beides nach Ihren Vorstellungen. Mit zusätzlichem Hangtag-Design können Sie Ihre Marke professionell und einzigartig präsentieren.

Holen Sie das Beste aus Ihrer Idee heraus – mit unseren vielseitigen T-Shirts!



# BEANIES



## BEANIE MIT BOMMEL

**Grösse:**

Für Kids und Erwachsene geeignet.

**Material:**

100% Acryl – leicht, weich und wärmend mit einem wollähnlichen Gefühl.

**Design:**

Das Bündchen bietet 360° Platz für individuelle Aufnäher oder Stickereien. Das Streifendesign und die farbenfrohe Bommel verleihen dem Beanie einen trendigen Look.



# BEANIES



## KLASSISCHES BEANIE

**Grösse:**

Für Kids und Erwachsene geeignet.

**Material:**

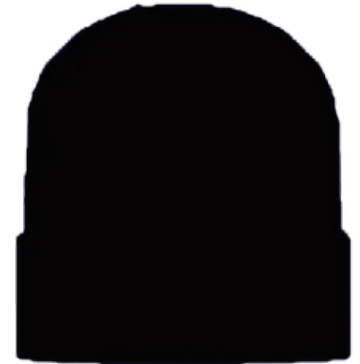
Hochwertiger Acrylstoff mit Antipilling-Oberfläche.

**Besonderheit:**

Eine doppelagige Verarbeitung sorgt für extra Komfort und Wärme an kalten Wintertagen.



**VORNE**



**HINTEN**

# HOODIES UND ZIPHOODIES



ab MOQ 20Stück



**Grösse:**  
S-5XL



**Material:**  
70% Baumwolle 30% Polyester



**Besonderheit:**  
1-5 Druck 1 Preis



# SCHLÜSSEL ANHÄNGER



**Grösse:**  
13 x 3 cm



**Material:**  
Gewebter Stoff



**Besonderheit:**  
doppelseitig Gewebt.  
Unterschiedliche Desings



## PREISE

Mindestm MOQ 100 Stück

100 Stück CHF 110.00

200 Stück CHF 180.00

300 Stück CHF 240.00

500 Stück CHF 350.00

# LOGO TEPPICH

Ab CHF 300.-



# PREISE (NETTO)



- ♥ **CAP GEBOGEN:**
  - 25 Stück ab CHF 40.0
  - 50 Stück ab CHF 28.00
  - 1 Muster Cap CHF 150
- ♥ **CAP MIT HMA LOGO**
  - 25 Stück ab CHF 38.50
  - 50 Stück ab CHF 26.00
- ♥ **BEANIE** ab CHF 19.00
- ♥ **BEANIE MIT BOMMEL** ab CHF 20.00
- ♥ **SHIRTS** ab CHF 22.50
- ♥ **SCHLUSSEL ANHANGER** ab CHF 1.10
- ♥ **HOODIE** ab CHF 41.00

# PRODUKTIONS & LIEFERBEDINGUNGEN



## **Preise:**

Die Preise werden individuell berechnet und hängen von Stückzahlen, Materialien und Logos ab. Gerne erstellen wir Ihnen auf Anfrage ein detailliertes Angebot.



**Stückzahlen** Die Herstellung von Mustern ist nur in Verbindung mit einer Bestellung von mindestens 50 Stück pro Design möglich. Die Kosten für ein Muster betragen CHF 150 pro Cap. Muster bieten Ihnen die Möglichkeit, das Design vor der finalen Produktion zu überprüfen oder das Produkt im Vorfeld zu bewerben.

## **Muster:**



## **Lieferzeiten**

Produktion: Ca. 7–9 Wochen.  
Sample/Muster: Ca. 20–30 Tage



## **Lieferkosten & Versand:**

Die Lieferkosten richten sich nach dem Gewicht und werden separat berechnet. Die Lieferung innerhalb der Schweiz erfolgt per Post zu den üblichen Konditionen. Alternativ können Sie die Bestellung bei uns vor Ort abholen.



## **Bezahlung**

Sie erhalten eine QR-Rechnung zur Bezahlung. Zahlungen werden entweder in bar oder per Überweisung auf das angegebene Konto akzeptiert. Teilzahlungen sind ab einer Bestellung von CHF 2'500.- möglich.

# DATENSCHUTZ & COPYRIGHT



## Datenschutz

Die CHHOGmbH behandelt Ihre Daten stets vertraulich und gibt dies nicht an Dritte weiter. Wir erwarten dies ebenso von unseren Kunden. Bereits produzierte Modelle können teilweise zu Werbezwecken genutzt werden. Sollt dies nicht gewünscht sein, informieren Sie uns bitte rechtzeitig, damit wir entsprechend darauf verzichten können. Copyright Sämtliche von der CHHO GmbH erstellten Designvorlagen, Stoffmuster, Grafiken, Logos und andere kreative Inhalte unterliegen dem Copyright der Firma CHHO GmbH. Diese dürfen nicht ohne schriftliche Genehmigung verwendet oder vervielfältigt werden. Unsere Angebote und Rechnungen werden individuell erstellt und sind vertraulich zu behandeln. Logos & Designs des Auftraggebers Alle auf den Produkten dargestellten Logos und Designs werden vom Auftraggeber bereitgestellt. Es liegt in der Verantwortung des Auftraggebers, sicherzustellen, dass diese frei von Lizenz- oder Rechtsansprüchen Dritter sind. Sollten bei der Einfuhr der Produkte Lizenzen oder andere Genehmigungen benötigt werden, müssen diese vom Auftraggeber umgehend bereitgestellt werden. Die CHHO GmbH übernimmt keine Haftung für nicht freigegebene Lizenzwaren oder Ansprüche Dritter.

# KONTAKT



Heimat MonAmour  
CHHO GmbH  
Christoph Holdener  
[Info@heimatmonamour.ch](mailto:Info@heimatmonamour.ch)  
[www.Heimatmonamour.ch](http://www.Heimatmonamour.ch)

